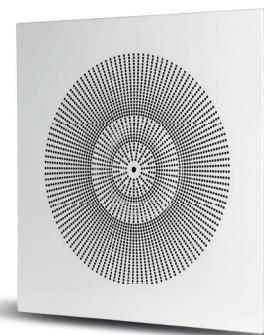


SERIE D

DPI-P



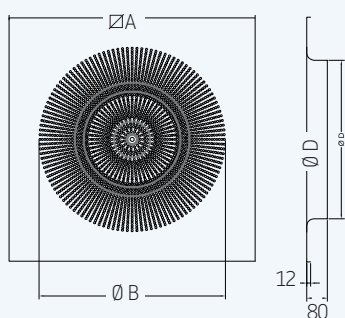
DIFUSOR ROTACIONAL PERFORADO

Modelo **DPI-P**. Difusor rotacional perforado.

El difusor se caracteriza por su lanzamiento horizontal del aire con un alto efecto "Coanda". Su flujo de impulsión favorece un intercambio completo y efectivo del aire con un alto coeficiente de inducción.

Acabado estándar de placa, lacado blanco RAL 9010. Acabado de campana y disco central, lacado negro RAL 9005. Fabricado íntegramente en chapa de acero.

DPI-P



DPI-P

Detalle trasera



	$\varnothing A$	$\varnothing B$	$\varnothing D$
DPI-P 125	596	295	125
DPI-P 160	596	367	160
DPI-P 200	596	450	200
DPI-P 250	596	523	250